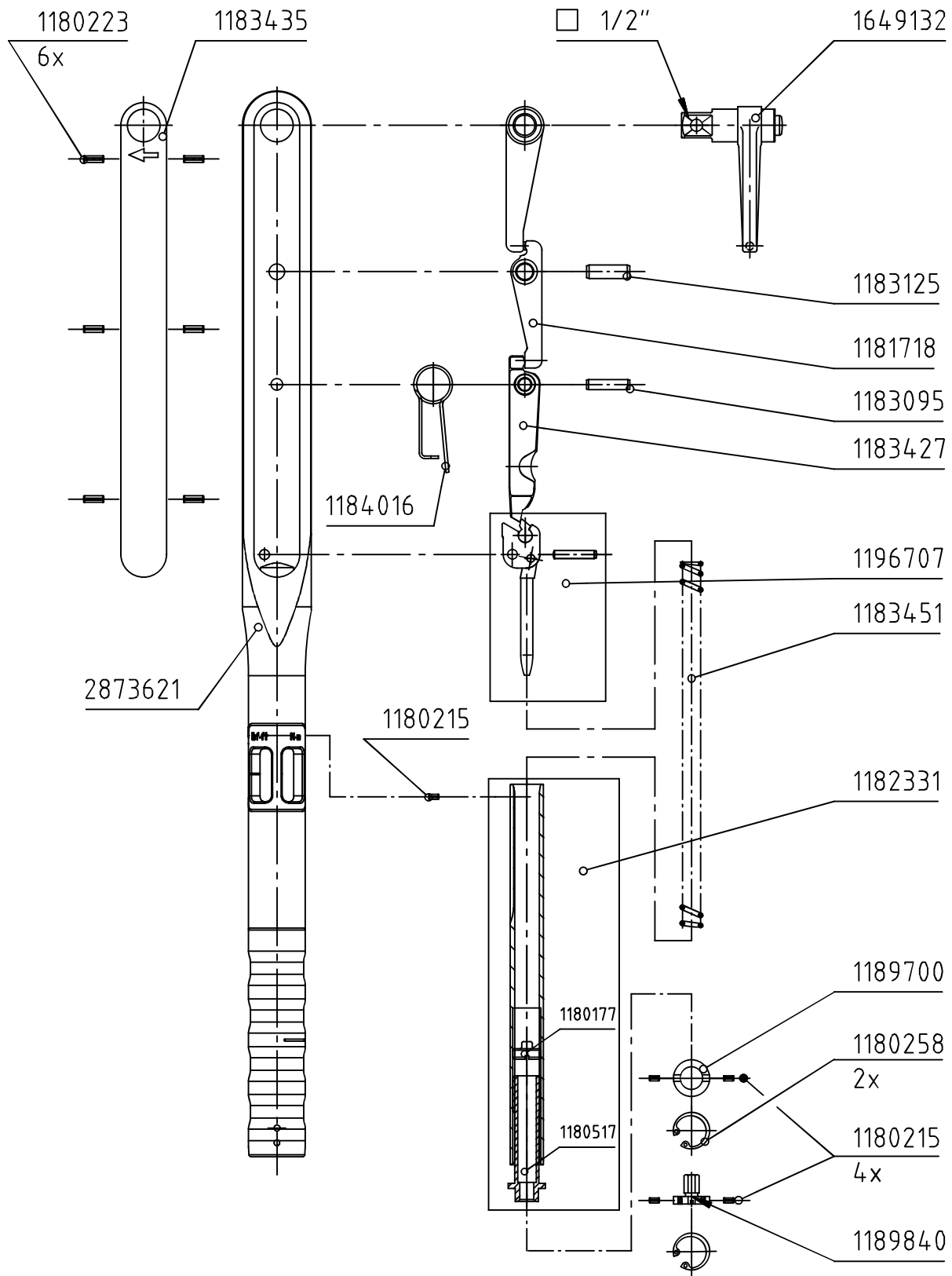


Index	C	D
Änderungs-Nr.	3283_0	3378_0
Änderung	2873621 war 11994/04 Auf Design 2016 umgestellt; Firmenname geändert	
Datum	12.05.14	01.12.16
Name	M.Elsner	M.Elsner



gültig ab 2016

**GEDORE**  
TorqueTech GmbH · Solingen

Bearb.	16.08.01	Schlubbe	Änderungsindex	Ident.-Nr. (Teilenummer)
Gepr.	20.08.01	Baumann	D	1211013_1
Norm				

Bezeichnung

7573-00 Dremometer BC A+S 1/2" 40-200 N·m